

Recomendaciones generales



Es posible que en la primera puesta en marcha de la parrilla desprenda olor a pintura quemada, esto es debido a que la pintura se cura en uso, este suceso es normal y no volverá a repetirse en las siguientes puestas en marcha.

Durante este proceso de curado final, no se debe tocar la superficie del mismo ya que la pintura podría dañarse.



No quemar plásticos derivados de petróleo.



No mojar, en contacto con la humedad es posible que se oxide.



Escoger un lugar seco para su guardado resguardandola de la lluvia y del polvo.

WWW.TROMEN.COM.AR

WWW.TROMEN.COM.UY

serviciotecnico@tromen.com.ar

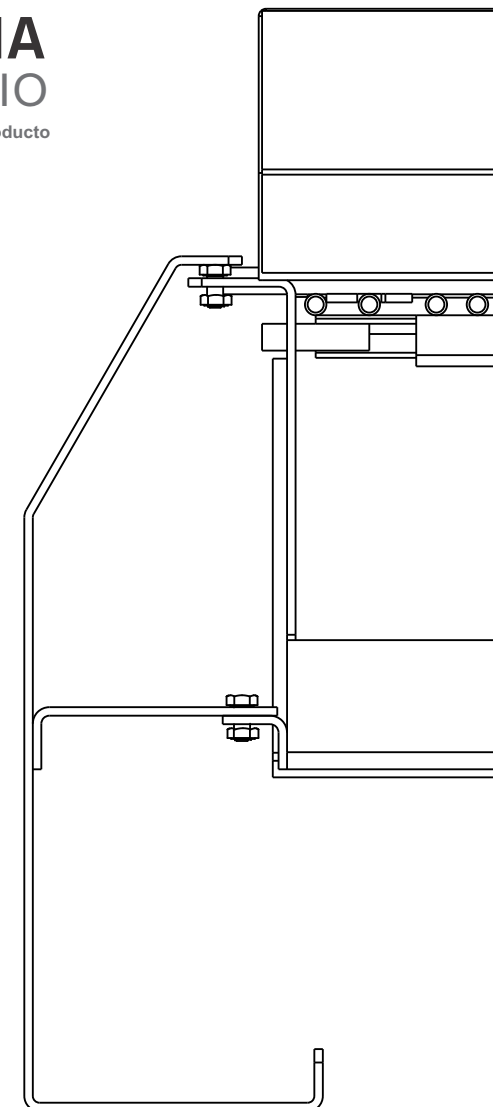
serviciotecnico@tromen.com.uy

94-002-001 MNL-PAMPEANA - REV:113

LINEA GOURMET

PARRILLA PAMPEANA GUÍA DEL PROPIETARIO

No desechar. Contiene información importante sobre su producto



TROMEN[®]

BIENVENIDO AL MUNDO GOURMET

Usted ha adquirido un producto de la más alta calidad y diseño.

No importa la experiencia del parrillero, con las parrillas TROMEN® todos pueden transformar el asado en un plato gourmet.

La parrilla se suma al segmento de asadores que no requieren de instalación previa y son aptos para cualquier espacio de la casa. A diferencia de las parrillas actuales, su diseño distintivo e innovador y su moderno estilo jerarquizan el espacio donde se las ubique.

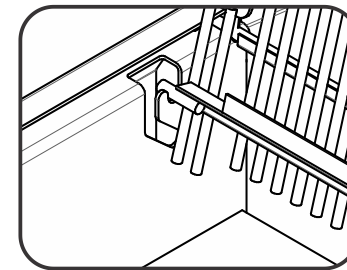
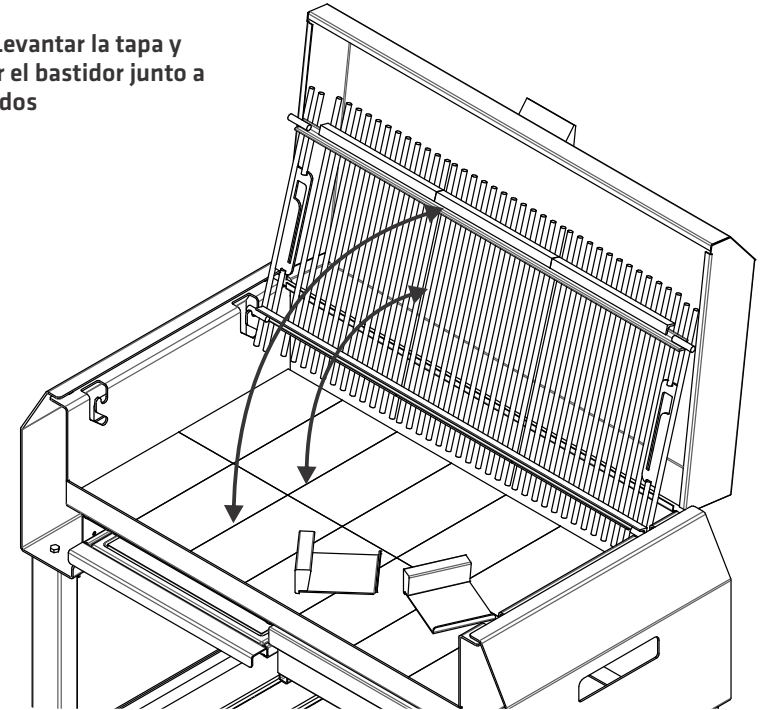
CON ORGULLO, AGRADECEMOS SU PREFERENCIA Y CONFIANZA



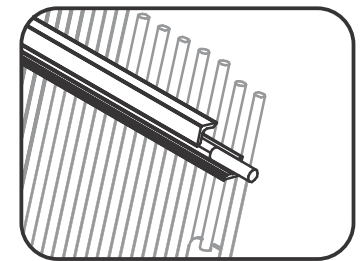
TROMEN®

Su nueva parrilla fue concebida por el equipo de diseño de TROMEN® considerando cada uno de los aspectos que hacen único, el arte de cocinar. Es por eso que pensamos en la **LIMPIEZA** de su parrilla como un detalle innovador, brindando una solución práctica y sencilla.

LIMPIEZA: Levantar la tapa y luego levantar el bastidor junto a los emparrillados



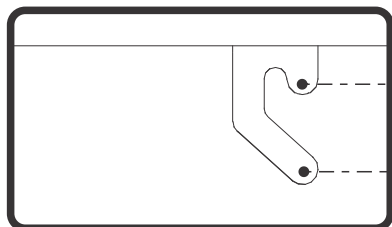
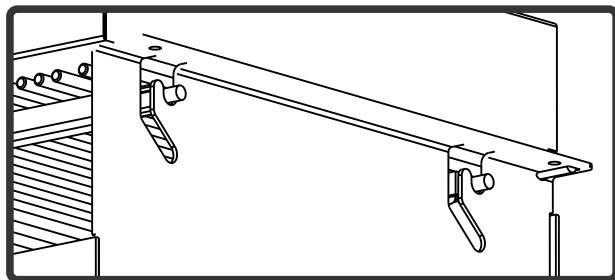
El bastidor junto a los emparrillados se pueden desmontar del cuerpo de la parrilla para una mejor limpieza



Al levantar verifique que el emparrillado se encuentre fijo al bastidor

Doble altura de cocción

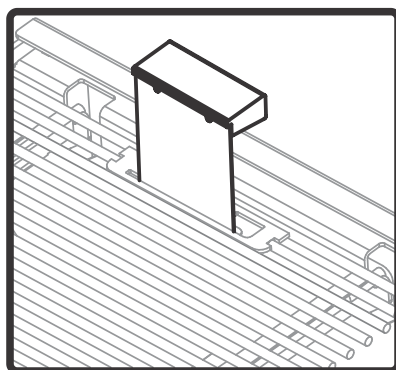
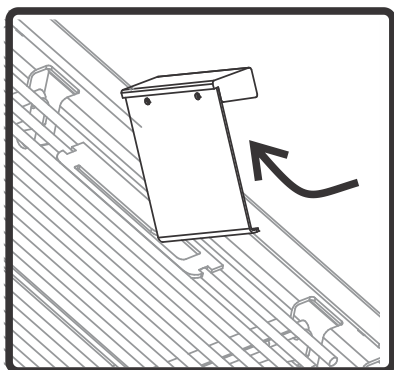
Su parrilla TROMEN® tiene dos alturas para el bastidor, que permiten regular la cocción según las necesidades y el gusto del parrillero



○ cocción lenta

○ cocción rápida

La manipulación del bastidor de cocción, tanto para regular la altura o para su montaje y desmontaje, se realiza mediante dos manijas provistas; que se deslizan en las aberturas laterales del mismo, como se observa en la imagen.



Éstas manijas no deben quedar colocadas definitivamente durante el uso de la parrilla; éstas se pueden deteriorar.

⚠ Precaución pueden estar calientes

PARA VALIDAR LA GARANTÍA, DEBERÁ REGISTRARSE ELECTRÓNICAMENTE A TRAVÉS DE NUESTRA PÁGINA WEB WWW.TROMEN/GARANTIAS DENTRO DE LOS 10 DÍAS POSTERIORES A LA COMPRA DEL EQUIPO, DE NO SER ASÍ, LA MISMA CARECERÁ DE VALIDEZ

GARANTÍA

TROMEN® mediante la presente garantiza al COMPRADOR ORIGINAL de esta parrilla de carbón TROMEN® que la misma estará libre de defectos tanto en los materiales como en su fabricación, siempre y cuando se ensamble y opere de acuerdo a las instrucciones impresas que lo acompañan, desde su fecha de compra y según lo siguiente:

Rejillas de cocción enlozadas 1 año

Pintura 180 días

Todas las demás partes. 1 año

Esta garantía limitada no cubre fallas en la pintura si el equipo es almacenado a la intemperie, ya que dicho suceso degradará de manera prematura la terminación superficial aplicada.

TROMEN® podría requerir prueba fehaciente de la fecha de compra. POR LO TANTO, USTED DEBERÁ GUARDAR SU RECIBO DE COMPRAS O FACTURA Y LA ETIQUETA DE REGISTRO DEL EQUIPO.

Esta Garantía está limitada al reemplazo de piezas que resultasen defectuosas bajo uso y servicio normal y las cuales al examinarse indiquen, a plena satisfacción de TROMEN® de que efectivamente son defectuosas. Si TROMEN® confirma el defecto y aprueba el reclamo, reemplazará tal pieza sin cargo alguno. El cambio de los componentes, o del producto se efectuará a través del punto de venta, donde fue adquirido el equipo, el cual coordinará con el cliente su retiro.

En caso de requerir inspecciones de terreno para los productos dentro de un plazo de 60 días desde la fecha de compra, estas no tendrán costo para el cliente siempre que la falla sea originada por problemas de fabricación; De lo contrario todos los gastos ocasionados correrán por parte del usuario.

Esta garantía limitada no cubre fallas o dificultades operativas debido a accidentes, abuso, maltrato, alteración, uso indebido, vandalismo, instalación incorrecta, mantenimiento o servicio incorrecto, o la omisión de llevar a cabo el mantenimiento normal y de rutina. Esta Garantía Limitada no cubre el deterioro o daños a causa de condiciones de tiempo inclementes tales como granizo, huracanes, terremotos o inundación ni tampoco la decoloración por exposición a sustancias químicas bien sea por contacto directo o por las mismas contenidas en la atmósfera.

No existe ninguna otra garantía expresa que no sean las acá indicadas y cualesquier garantías implícitas de comerciabilidad y aptitud de uso están limitadas en duración al tiempo de cobertura de esta expresa Garantía Limitada por escrito.

TROMEN® no se hace responsable de cualquier daño especial, indirecto, emergentes, daños a la propiedad, personales, terceros o cualquier otro daño incidental.

TROMEN® no autoriza a persona o empresa alguna a asumir en su nombre ninguna obligación o responsabilidad en relación con la venta, instalación, uso, retiro, devolución o reemplazo de sus equipos, y ninguna tal representación será vinculante para TROMEN®.

REPORTAR CUALQUIER DEFECTO A:


SERVICIOTECNICO@TROMEN.COM.AR

La siguiente etiqueta identifica a su nuevo producto recuerde conservarla para futuras referencias acerca del mismo.



EL HACER CASO OMISO DE LOS AVISOS DE PELIGROS, ADVERTENCIAS Y PRECAUCIONES CONTENIDOS EN ESTE MANUAL DEL PROPIETARIO PUDIERA RESULTAR EN LESIONES CORPORALES SERIAS O LA MUERTE, O EN UN FUEGO O EXPLOSIÓN QUE CAUSE DAÑOS A LA PROPIEDAD

 Los SÍMBOLOS DE SEGURIDAD () lo alertarán de importante información

 Lea toda la información de seguridad contenida en esta Guía del Propietario antes de poner a funcionar la parrilla.











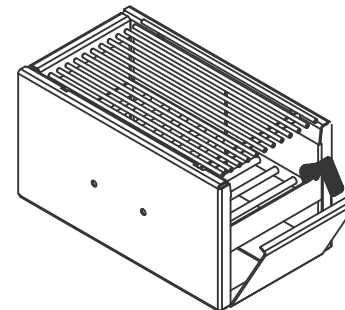
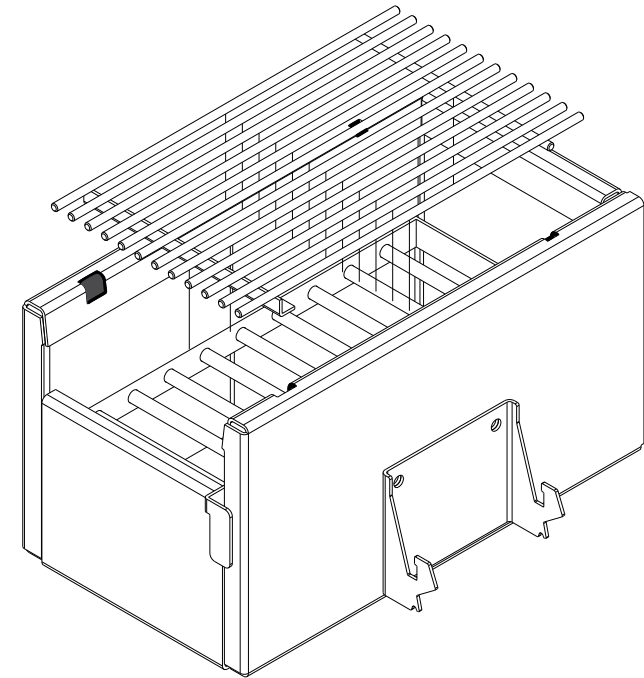
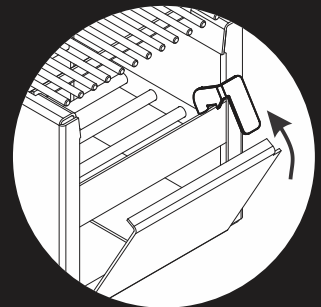
-  No la utilice dentro de la casa! Esta parrilla debe usarse solamente al aire libre. Si se utiliza dentro de la casa, se acumularán humos que causarán lesiones corporales graves o la muerte.
-  No deje a bebés, niños o mascotas desatendidos cerca de una parrilla caliente.
-  No trate de mover la parrilla caliente. Espere a que la parrilla se enfríe antes de moverla.
-  Nunca agregue líquido encendedor o carbón vegetal impregnado con el mismo a carbón vegetal caliente o tibio.
-  En caso de usar líquido encendedor, después de usarlo, tape la botella del mismo y colóquela a una distancia segura de la parrilla.
-  Usted debe proceder con cuidado cuando opere su parrilla. Estará caliente mientras se esté cocinando y nunca deberá dejarse desatendida mientras esté en uso.
-  No retire las cenizas hasta tanto el carbón se haya quemado del todo y esté completamente apagado y la parrilla esté fría.
-  Mantenga en todo momento la parrilla sobre una superficie segura y a nivel, alejada de materiales combustibles.
-  No desechar carbones calientes donde podrían pisarse o representar un riesgo de fuego.
-  No desechar cenizas o carbones antes de que estén totalmente apagados.

Fig 5 : Para usar su accesorio TROMEN® FOGONERO a modo cocción puede incorporar al mismo el emparrillado o la plancha (provistos con su parrilla TROMEN® PAMPEANA) como se observa en la imagen



Para retirar las brasas levante la manija como se ve en la fig. y la puerta se abrirá.



 Precaución puede estar caliente

Fig 3 : Coloque el accesorio TROMEN® FOGONERO sobre el lateral deseado de su parrilla TROMEN®. Para un correcto posicionamiento ingrese la mensula inclinada respecto del lateral como se indica en la figura.

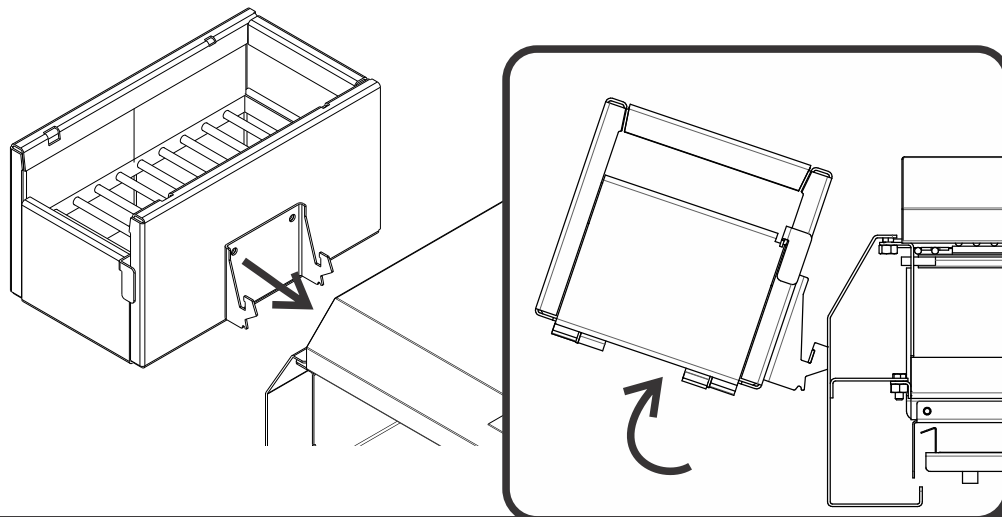
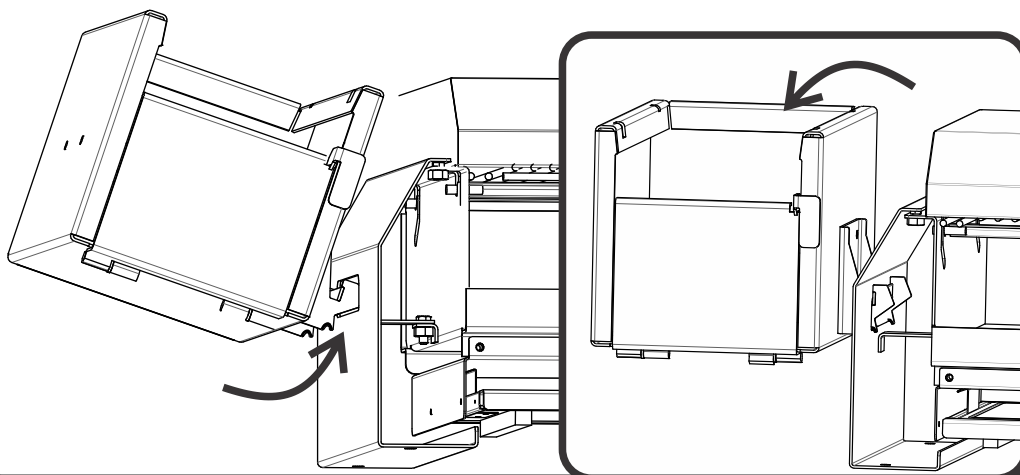


Fig 4 : insertar la ménsula dentro de la cavidad y dejar reposar el fogonero haciendo coincidir la muesca de la ménsula con el filo de chapa de la cavidad.



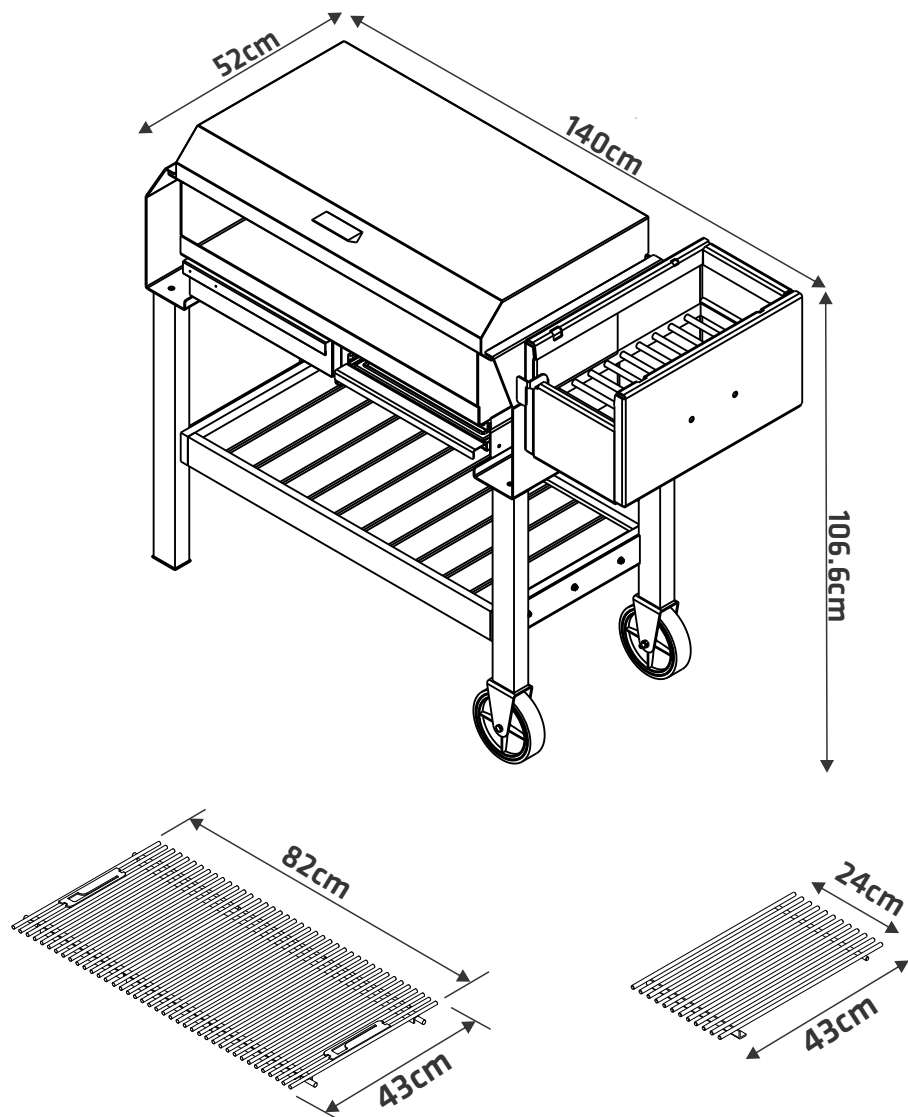
- ⚠ No proceda al guardado de la parrilla hasta que las cenizas y los carbones estén totalmente apagados.
- ⚠ El utilizar limpiadores abrasivos sobre las rejillas de cocción o la parrilla en sí, dañará la terminación de las superficies.
- ⚠ La parrilla deberá limpiarse a fondo regularmente.

⚠ CONSEJOS DE SEGURIDAD PARA LA MANIPULACIÓN DE ALIMENTOS

- ⚠ Lávese bien las manos con agua caliente y jabón antes de comenzar a preparar cualquier plato y después de haber tocado carnes, aves o pescados frescos.
- ⚠ No descongele carne, pescado ni aves a temperatura ambiente ni sobre la mesada de la cocina. Descongele los alimentos en el refrigerador.
- ⚠ No coloque nunca alimentos cocinados en el mismo recipiente en la que haya colocado alimentos crudos.
- ⚠ Lave con agua y jabón todos los recipientes y utensilios de cocina que hayan estado en contacto con carnes o pescados crudos y enjuáguelos.

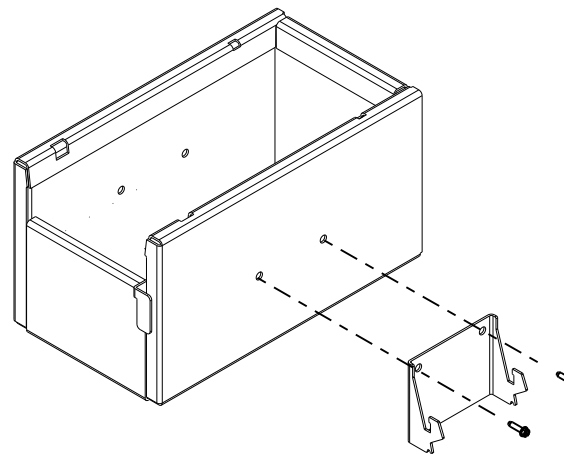
Notas: _____

Al instalar y utilizar su parrilla TROMEN® PAMPEANA tenga en cuenta las siguientes dimensiones.



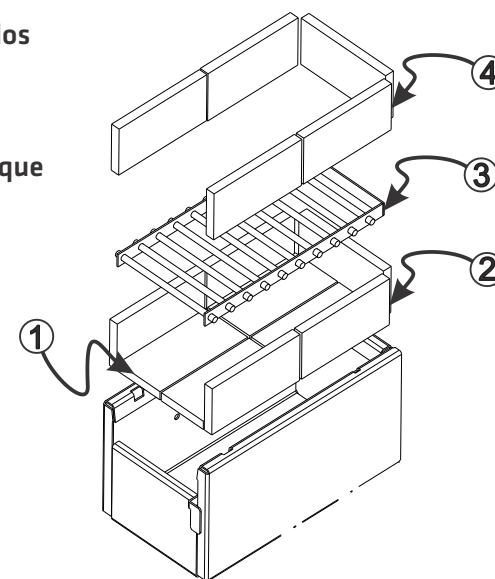
Siga las siguientes instrucciones para armar su accesorio TROMEN® FOGONERO.

Fig 1 : Coloque la ménsula sobre el lateral deseado y fije los bulones , con sus arandelas correspondientes, con las tuercas.



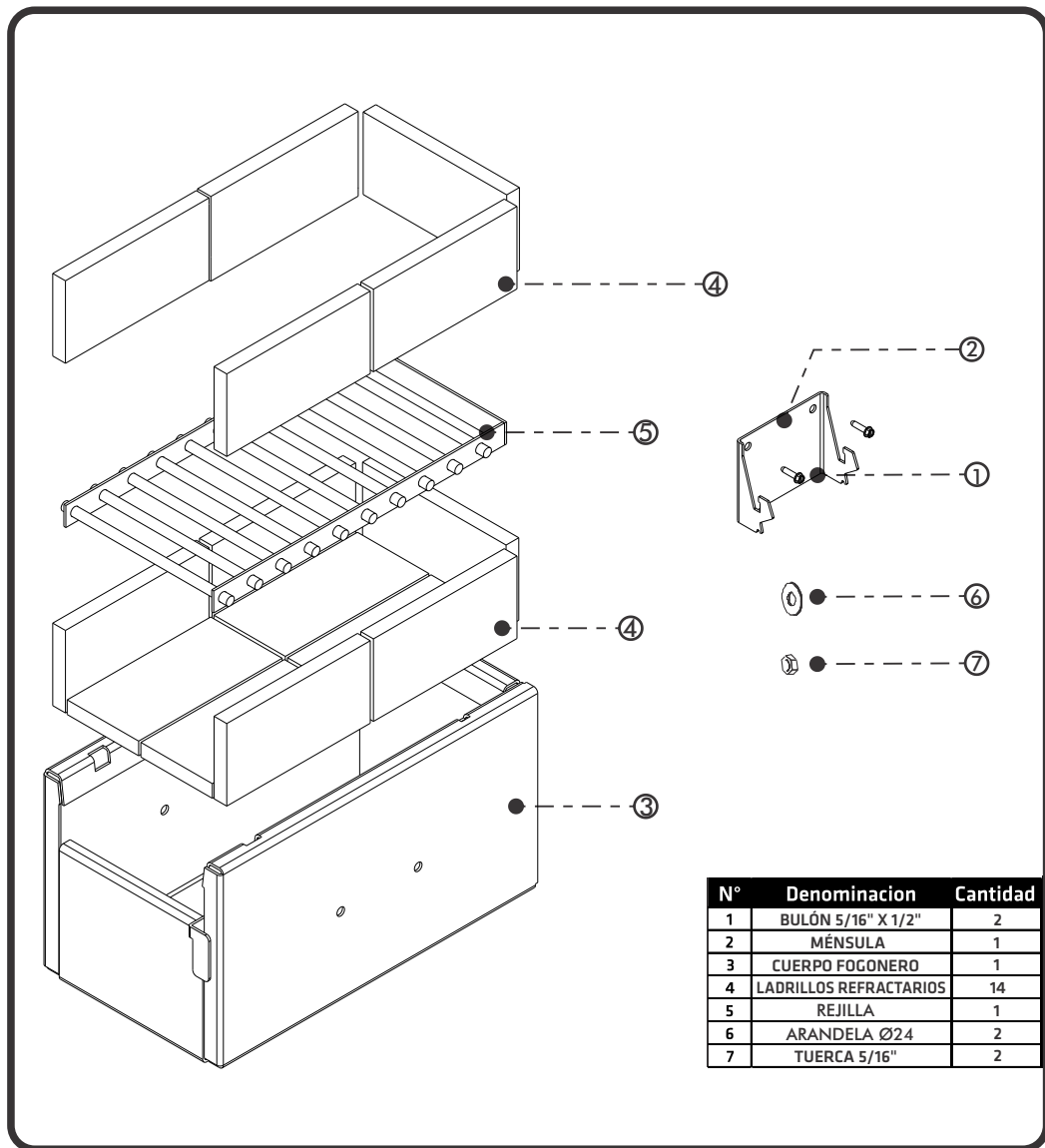
El fogonero posee dos posibilidades de ensamble dependiendo en que lado de la parrilla dese colocar (izquierda o derecha).

Fig 2: Coloque primero los ladrillos del piso
En segundo lugar los laterales y posteriormente la rejilla.
Por último los ladrillos laterales que se ubican sobre la rejilla.



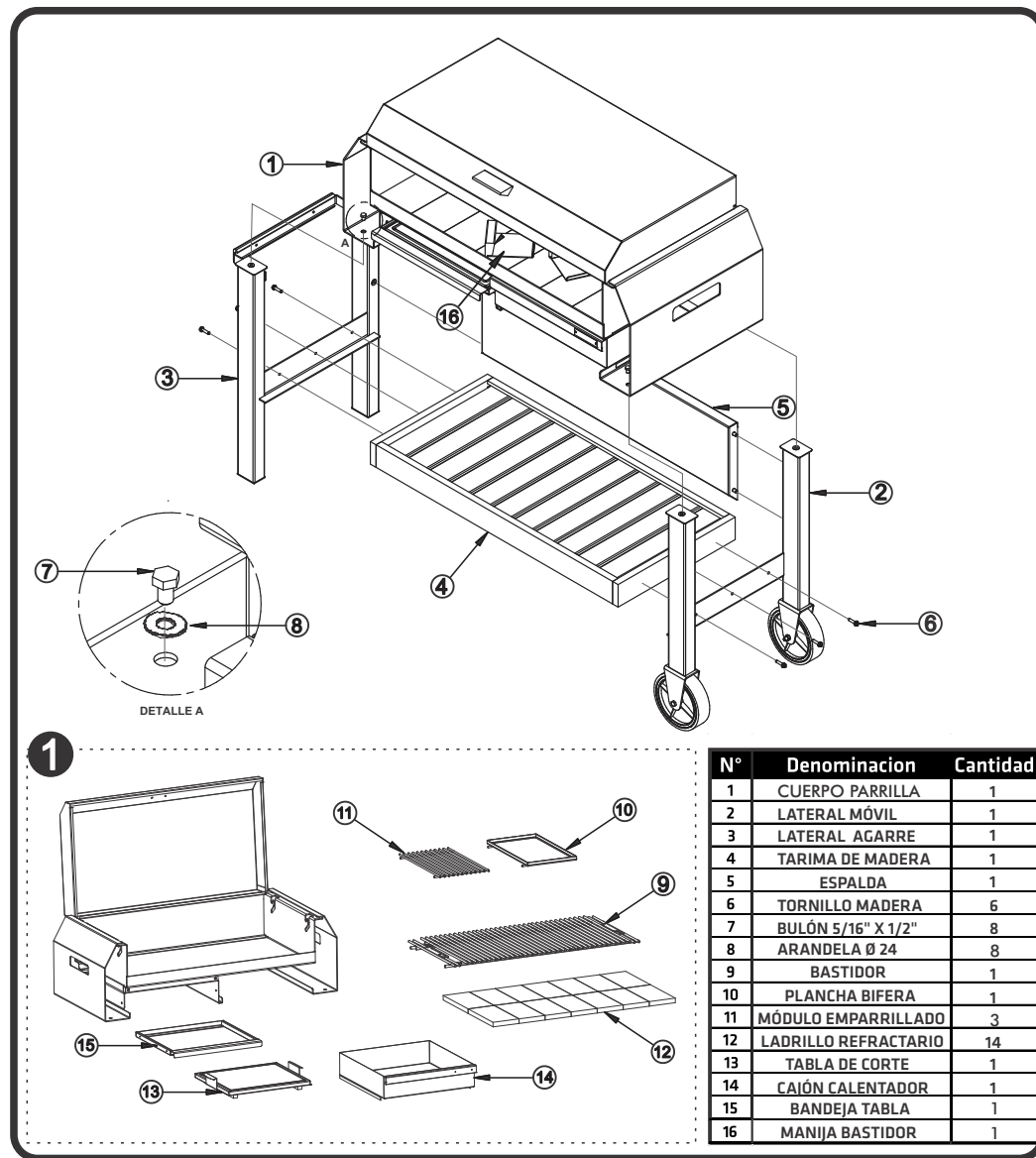
DESPIECE FOGONERO

Su nuevo accesorio de parrilla TROMEN® FOGONERO esta formada por los siguientes componentes.



DESPIECE PAMPEANA

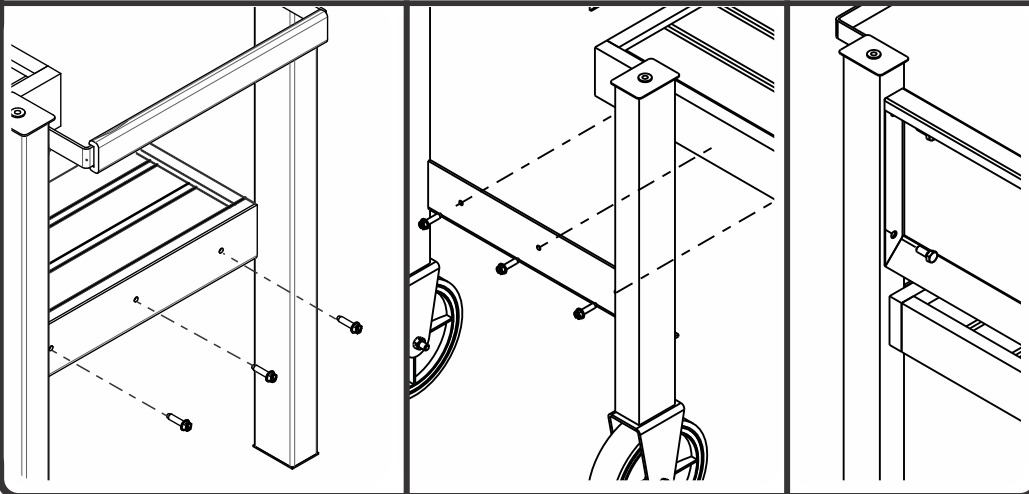
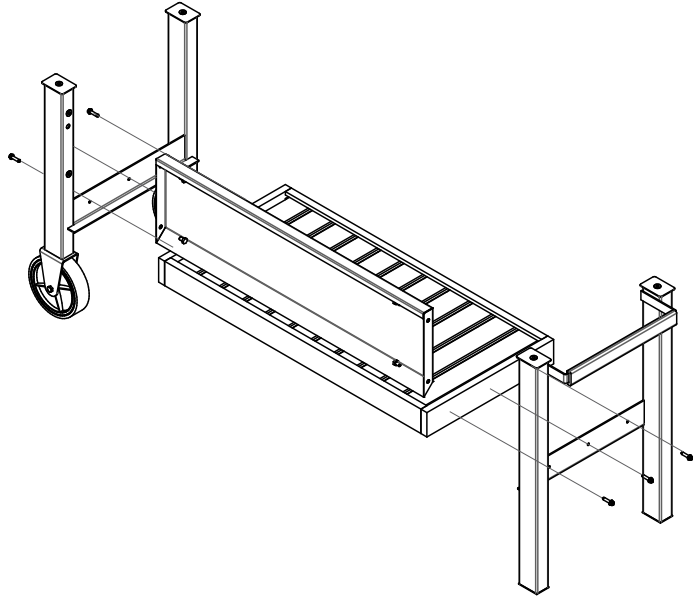
Su nueva parrilla TROMEN® PAMPEANA esta formada por los siguientes componentes.



ENSAMBLE PAMPEANA

Siga las siguientes instrucciones para armar su parrilla TROMEN® PAMPEANA.

Fig 1 : Coloque los laterales sobre la tarima de madera y fije la misma con los tornillos para madera, provistos. Luego coloque la espalda metálica y fije los bulones , con sus arandelas correspondientes, a las tuercas remachadas ubicadas en los extremos de los laterales de la base.



8

Fig 2 : Base armada

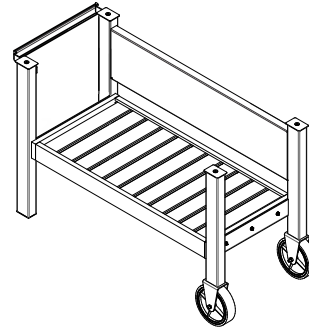
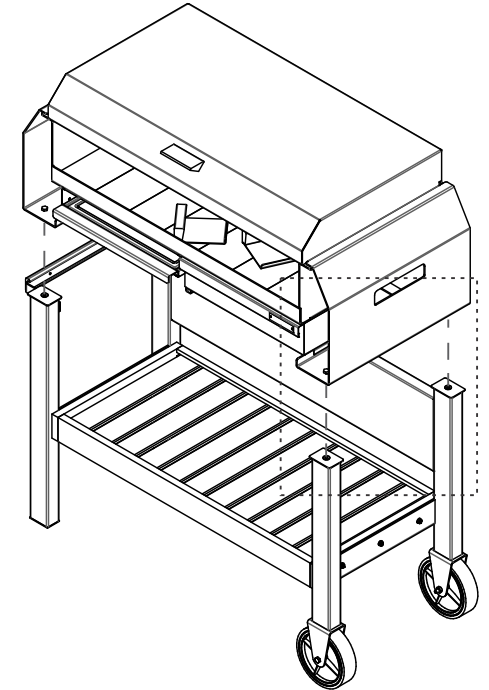
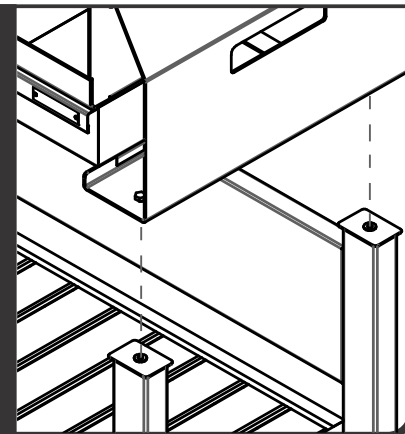


Fig 3 : Coloque el cuerpo de la parrilla sobre la base previamente armada y fije los bulones , con sus arandelas correspondientes, a las tuercas remachadas ubicadas en la base .



i Al colocar el cuerpo parrilla verificar (mirando de frente) que el lateral agarre quede a la izquierda y el lateral con ruedas quede del lado derecho.

! En caso de ser necesario remueva los ladrillos y cajones para alivianar la pieza y facilitar el posicionamiento del cuerpo parrilla



9